

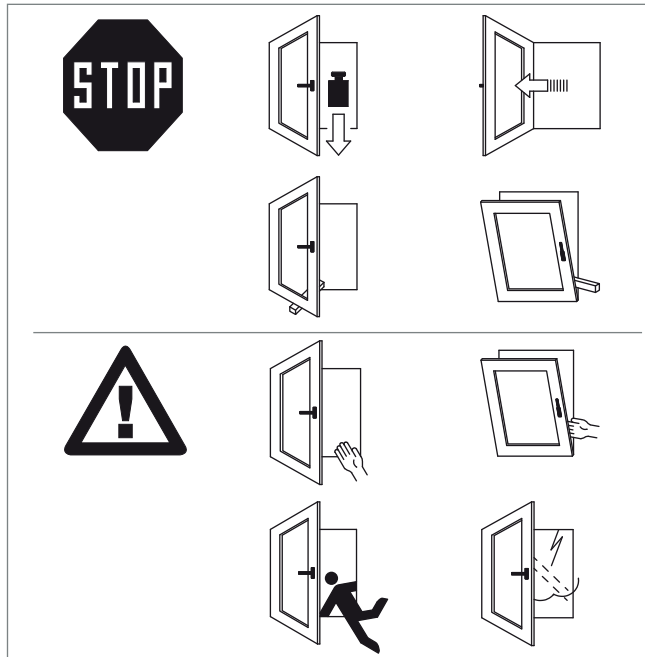
GU Hinweise auf Gefahren, Unterlassungen und Bedienung

Um Schäden am Fenster zu vermeiden, ist folgendes zu beachten:

- Flügel nicht zusätzlich belasten,
- Flügel nicht gegen die Leibung überdrehen,
- keine Gegenstände zwischen Rahmen und Flügel klemmen.

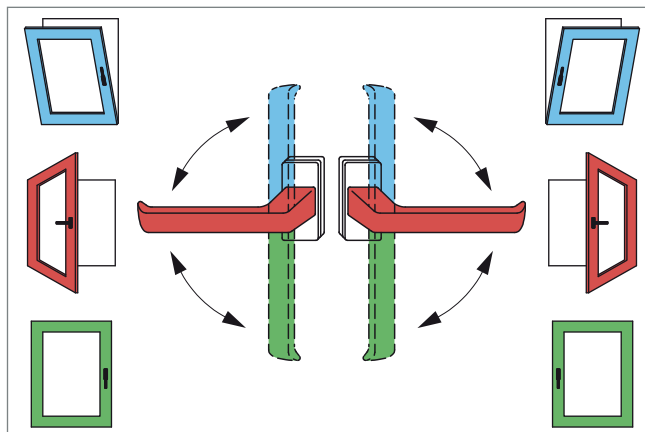
Um Unfälle zu vermeiden wird auf folgende Gefahren hingewiesen:

- Die Verletzungsgefahr durch Einklemmen im Spalt zwischen Rahmen und Flügel,
- die Absturzgefahr am geöffneten Fenster,
- Verletzungen durch Windstoß in Drehstellung.



Drehkipfenster bedienen
(Bedeutung der Symbole)

- grün: Flügel geschlossen
- blau: Flügel in Kippstellung zum Lüften
- rot: Flügel in Drehstellung zum Reinigen und zur Stoßlüftung



Achtung:
Um Gefahren zu vermeiden, müssen Fensterflügel in Drehstellung gehalten oder fixiert werden.

Gewährleistung erhalten!

Hinweise zur Pflege und Wartung bzw. Vermeidung von Schäden und Unfällen sowie zur Bedienung, sind zur Aufrechterhaltung der Gewährleistung unbedingt zu beachten und zu befolgen.

Bedienungs-Aufkleber bei Bedarf bitte anfordern.

GU Fenster richtig pflegen, warten und bedienen



Adresse / Ihr Fensterservice:



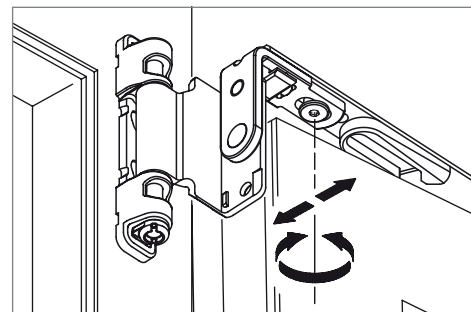
Sie haben Fenster mit hochwertigen Drehkippschlägen von Gretsch-Unitas in Benutzung genommen. Jedes Fenster unterliegt – wie andere Bauteile auch – einer normalen Abnutzung. Die Leichtgängigkeit des Fensterbeschlages sowie die Lebensdauer Ihrer Fenster hängt im wesentlichen von deren Pflege ab.

Vom Benutzer sind an Fenstern und Fenstertüren mindestens einmal jährlich folgende Wartungsarbeiten durchzuführen:

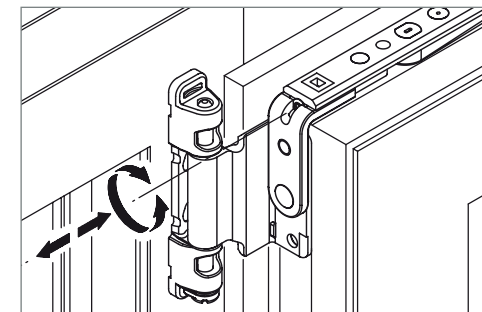
- ☼ Alle beweglichen Teile und alle Verschlussstellen der Beschläge sind zu fetten und auf Funktion zu prüfen.
- + Die Befestigungsschrauben des Fenstergriffes sind nachzuziehen (Griffrosette vorsichtig lösen).

Wir empfehlen Ihnen den Abschluss eines Wartungsvertrages

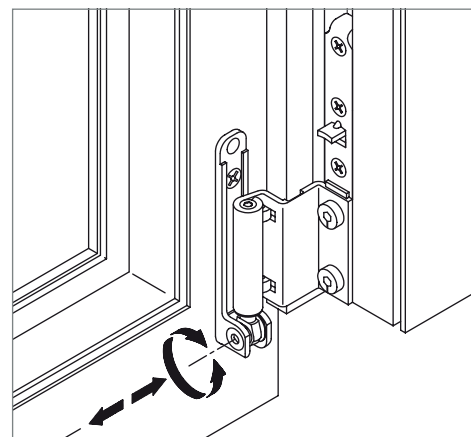
Bei auftretenden Störungen, die eine sichere Funktion des Fensters nicht mehr gewährleistet, verständigen Sie gleich Ihren Fensterfachmann.



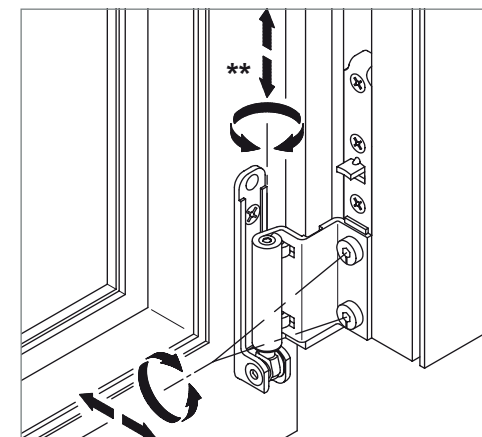
Flügelndruck einstellen



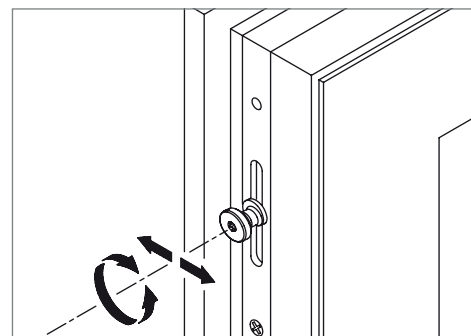
Seitliche Flügeleinstellung – Schere



Seitliche Flügeleinstellung – Ecklager



Flügel anheben, Andruck einstellen



Flügelndruck regulieren

Wir empfehlen, die Fensteroberfläche und die Verglasung regelmäßig zu überprüfen und Schäden auszubessern.

Die Fenster-Dichtung darf nicht gestrichen und nicht lackiert werden.

Bei Bedarf übernimmt Ihr Fensterhersteller die Flügeleinstellung! *

(*) Einstellwerkzeug = Torx 15 Schraubendreher bzw. Sechskantschlüssel SW 4 (**)